

Первая часть заявки на Выполнение работ по установке окон ПВХ по адресу: г. Мытищи, Новомытищинский пр-т д.41, к.2, подъезды 1, 2, 3, 4 для нужд муниципальное унитарное предприятие «Жилищное хозяйство» согласно извещению №: 0848300062717001048 от 23.10.2017

Настоящим организация, сведения о которой указаны во второй части заявки на участие в аукционе в электронной форме, выражает согласие на поставку товаров (выполнение работ, оказание услуг), соответствующих требованиям документации аукциона в электронной форме на Выполнение работ по установке окон ПВХ по адресу: г. Мытищи, Новомытищинский пр-т д.41, к.2, подъезды 1, 2, 3, 4 для нужд муниципальное унитарное предприятие «Жилищное хозяйство» согласно извещению №: 0848300062717001048 от 23.10.2017 на условиях, предусмотренных указанной документацией аукциона в электронной форме.

№ п/п	Наименование товара (материала)	Наименование показателя	Значения показателей	Единица измерения	Страна происхождения товара
1	Лента бутиловая ГОСТ 30971-2012 Швы монтажные узлов примыкания оконных блоков к стеновым проемам. Общие технические условия Дата введения 2014-01-01	Материал основы	100 % полиэстер		Россия
		Температура эксплуатации	-30 ...+100	°С	
		Толщина	1	мм	
		Ширина	50	мм	
2	Лента бутиловая диффузионная	Долговечность, не менее	20	усл. лет	Россия
		Ширина	100	мм	
3	Лента ПСУЛ	Основа	Вспененный полиуретан		Россия
		Клей	Пропитка на основе акрилатов + армированный клеевой слой		
		Цвет	белый		
		Класс водонепроницаемости по ГОСТ Р 53338-2009	А		
		Температура эксплуатации	-50...+90	°С	
		Совместимость с другими материалами	совместима		
		Пожарные свойства (DIN 4102, T1)	B2		

		Вид исполнения по ГОСТ Р 53338-2009*	II		
		Размер	10*4/20, 15*6/30	мм	
4	Герметик пенополиуретановый (пена монтажная)	Внешний вид	Вязкая смесь, которая пенится при выходе из баллона и затвердевает под действием влажности воздуха		Россия
		Основа	полиуретан		
		Запах	Легкий специфический запах во время затвердения, в затвердевшем состоянии запаха не имеет		
		Класс пожароопасности отвердевшей пены по DIN 4102	B3		
		Термостойкость затвердевшей пены	-55...+90	°C	
5	Клинья пластиковые монтажные	Тип 1, размеры:			Россия
		-ширина	24	мм	
		-высота	9	мм	
		-длина	68	мм	
		-Максимальная грузоподъемность	180	кг	
		Тип 2, размеры:			
		-ширина	44	мм	
		-высота	13	мм	
		-длина	88	мм	
		-Максимальная грузоподъемность	1600	кг	
		Тип 3, размеры:			
		-ширина	44	мм	
		-высота	23	мм	
		-длина	145	мм	

		-Максимальная грузоподъемность	2150		кг	
6	Дюбель монтажный металлический	Наружный диаметр дюбеля	10		мм	Россия
		Длина дюбеля	132 и 150		мм	
7	Блоки оконные со стеклопакетами ГОСТ 23166-99 Блоки оконные. Общие технические условия Дата введения 2001-01-01 ГОСТ 30674-99 Блоки оконные из поливинилхлоридных профилей. Технические условия Дата введения 2001-01-01 ГОСТ 30673-2013 Профили поливинилхлоридные для оконных и дверных блоков. Технические условия Дата введения 2015-05-01 ГОСТ 24866-2014 Стеклопакеты клееные строительного назначения.	Вид изделия(буквенное обозначение)	О			Россия
		Материал изделия	ПВХ			
		Тип конструкции	ОСП			
		Толщина стеклопакета	24		мм	
		Количество камер в профиле	3		шт.	
		Вид отделки лицевых поверхностей	с коэкструдированным лицевым покрытием			
		Количество камер стеклопакета	2		шт.	
		Класс изделия по показателям воздухо- и водопроницаемости	Б			
		Вид исполнения изделия в зависимости от стойкости к климатическим воздействиям	нормального исполнения			
		Класс изделия по сопротивлению ветровой нагрузке	В			
		Класс изделия по показателю приведенного сопротивления теплопередаче	В1			
		Толщина стекла стеклопакета	4		мм	
		Обозначение стекла (марки)	М1			
Тип стеклопакета	СПД					
	Расстояние между стеклами стеклопакета	8		мм		

	<p>Технические условия Дата введения 2016-04-01 ГОСТ 538-2001 Изделия замочные и скобяные. Общие технические условия Дата введения 2015-07-01</p>				
8	<p>Водоотлив оконный ГОСТ Р 52146-2003 Прокат тонколистовой холоднокатаный и холоднокатаный горячеоцинкованный с полимерным покрытием с непрерывных линий. Технические условия Дата введения 2004-07-01</p>	Вид основы	прокат тонколистовой холоднокатаный горячеоцинкованный		Россия
		Материал покрытия	ПВХ пластизоль (ПЗ)		
		Тип покрытия	ПЗПОЦ		
		Плоскостность	ПУ		
		Класс покрытия	1	-	
		Цвет	по согласованию с Заказчиком		
		Поверхность покрытия	однотонная		
		Сливы	нетоксичные и негорючие		
		Толщина	0,45	мм	
		Ширина планки	250	мм	
9	<p>Проволока канатная оцинкованная ГОСТ 7372-79 Проволока стальная канатная. Технические условия Дата введения 1982-01-01</p>	Диаметр	2,6	мм	Россия

10	Раствор готовый ГОСТ 28013-98. Растворы строительные. Общие <b>технические условия</b> Дата введения 1999- 07-01	Раствор	цементно- известковый		Россия	
		Марка(соотношение/пропорции)	1:1:6			
		Назначение	отделочный			Россия
		Раствор по применяемым вяжущим	сложный			
		Раствор по средней плотности	тяжелый			
		Марка по прочности на сжатие	M100			
		Марка по подвижности Пк	3		-	
		Марка по морозостойкости	F75			
		Плотность, не менее	2300		кг/м3	
11	Раствор готовый ГОСТ 28013-98. Растворы строительные. Общие технические условия Дата введения 1999- 07-01	Раствор	известковый			
		Состав	1:2,5			
		Назначение	отделочный			Россия
		Раствор по средней плотности	тяжелый			
		Марка по прочности на сжатие	M100			
		Марка по подвижности Пк	3			
		Марка по морозостойкости	F75			
		Плотность, не менее	1800		кг/м3	
12	Шкурка шлифовальная ГОСТ 13344-79 Шкурка шлифовальная тканевая водостойкая. Технические условия Дата введения 1981- 01-01	Зернистость	25 и 40		Россия	
13	Шпатлевка	Назначение	Финишное выравнивание стен и потолков			
		Цвет	белый			
		Связующее	Органический клей			Россия
		Максимальная фракция	0,3		мм	
		толщина нанесения	1		мм	

14	Краска водоэмульсионная ВЭАК-1180	Внешний вид	Текучая вязкая непрозрачная жидкость		Россия
		Внешний вид отвержденной пленки	Однородная матовая, глянцевая поверхность, без посторонних включений		
15	Доски подоконные ПВХ	Ширина	250	мм	Россия
		Цвет	белый матовый		
		Толщина подоконника	22	мм	
		Высота лицевой части (планки)	26	мм	

### Наименование и количество выполняемых работ

**на выполнение работ по установке окон ПВХ по адресу: г. Мытищи, Новомытищинский пр-т, д.41, к.2, подъезды 1, 2, 3, 4**

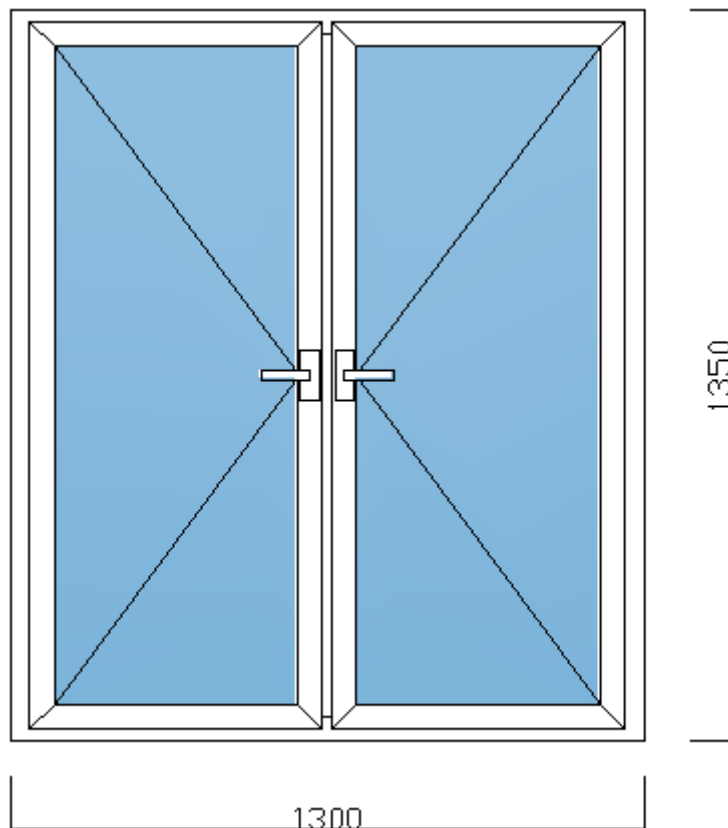
№пп 1	Наименование работ и затрат, характеристика оборудования и его масса 2	Единица измерения 3	Количество 4
1	Снятие оконных переплетов	м2	24,59
2	Демонтаж оконных коробок в каменных стенах с отбивкой штукатурки в откосах	шт.	16
3	Установка в жилых и общественных зданиях оконных блоков (Изделие 1)	м2	21,06
4	Установка в жилых и общественных зданиях оконных блоков (Изделие 2)	м2	3,54
5	Установка ограничителей (гребенок)	шт.	16
6	Установка отливов	м	20,8
7	Снятие подоконных досок бетонных и мозаичных	м2	3,93
8	Установка подоконных досок из ПВХ	п. м	15,72
9	Доски подоконные ПВХ	п. м	15,72
10	Штукатурка поверхностей оконных и дверных откосов по бетону и камню плоских	м2	11,92
11	Окраска	м2	11,92
12	Погрузка при автомобильных перевозках мусора строительного с погрузкой вручную	1 т	3,121
13	Перевозка	1 т	3,121
14	Организация утилизации строительного мусора	м3	2,6

Эскиз окон ПВХ

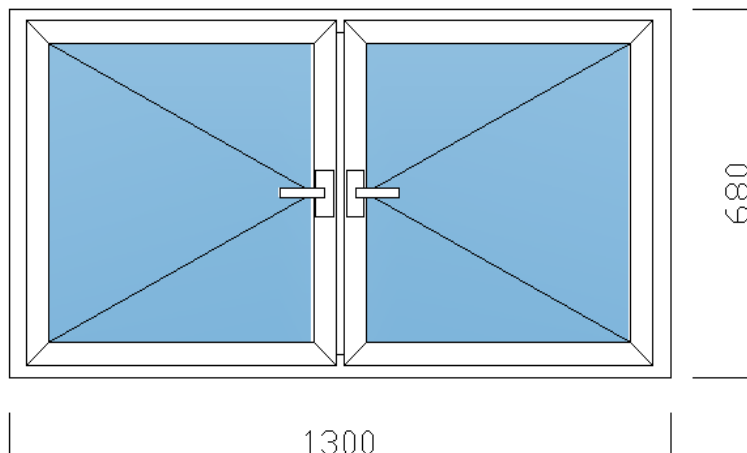
по адресу Новомытищинский пр-т д.41, к.2, подъезды 1, 2, 3, 4

Изделие 1

12 шт. (Страна происхождения Россия)







Изделие 2  
4 шт.(Страна происхождения Россия)